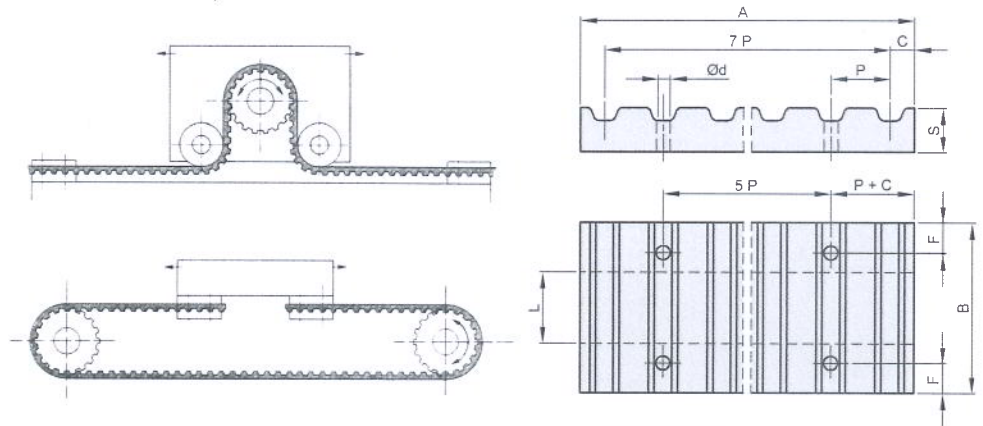


Die Klemmplatten werden zur Befestigung der Riemenenden eingesetzt.

Die Klemmplatten können nur alternierend eingesetzt werden.



Werkstoff Aluminium

code	Teilung	A	B	Ø d	F	C	S	L	kg
XL 025	5,08	42,5	25,5	5,5	6	3,5	8	6,4	0,02
XL 037	5,08	42,5	28,5	5,5	6	3,5	8	9,5	0,02
L 050	9,525	76,6	39	9	8	5	15	12,7	0,10
L 075	9,525	76,6	45	9	8	5	15	19,1	0,12
L 100	9,525	76,6	51,5	9	8	5	15	25,4	0,14
H 050	12,70	106,9	45	11	10	9	22	12,7	0,25
H 075	12,70	106,9	51	11	10	9	22	19,1	0,28
H 100	12,70	106,9	57,5	11	10	9	22	25,4	0,32
5M 9	5	41,5	28	5,5	6	3,2	8	9	0,02
5M 15	5	41,5	34	5,5	6	3,2	8	15	0,03
5M 25	5	41,5	44	5,5	6	3,2	8	25	0,04
8M 20	8	66	45	9	8	5	15	20	0,10
8M 30	8	66	55	9	8	5	15	30	0,12
8M 50	8	66	75	9	8	5	15	50	0,17
8M 85	8	66	110	9	8	5	15	85	0,25
14M 40	14	116	71	11	10	9	22	40	0,40
14M 55	14	116	86	11	10	9	22	55	0,50
14M 85	14	116	116	11	10	9	22	85	0,68
14M 115	14	116	146	11	10	9	22	115	0,85
14M 170	14	116	201	11	10	9	22	170	1,20
T 5 10	5	41,8	29	5,5	6	3,4	8	10	0,02
T 5 16	5	41,8	35	5,5	6	3,4	8	16	0,03
T 5 25	5	41,8	44	5,5	6	3,4	8	25	0,04
T10 16	10	80	41	9	8	5	15	16	0,11
T10 25	10	80	50	9	8	5	15	25	0,14
T10 32	10	80	57	9	8	5	15	32	0,16
T10 50	10	80	75	9	8	5	15	50	0,22
AT5 10	5	41,8	29	5,5	6	3,4	8	10	0,02
AT5 16	5	41,8	35	5,5	6	3,4	8	16	0,03
AT5 25	5	41,8	44	5,5	6	3,4	8	25	0,04
AT10 16	10	80	41	9	8	5	15	16	0,11
AT10 25	10	80	50	9	8	5	15	25	0,14
AT10 32	10	80	57	9	8	5	15	32	0,16
AT10 50	10	80	75	9	8	5	15	50	0,22